

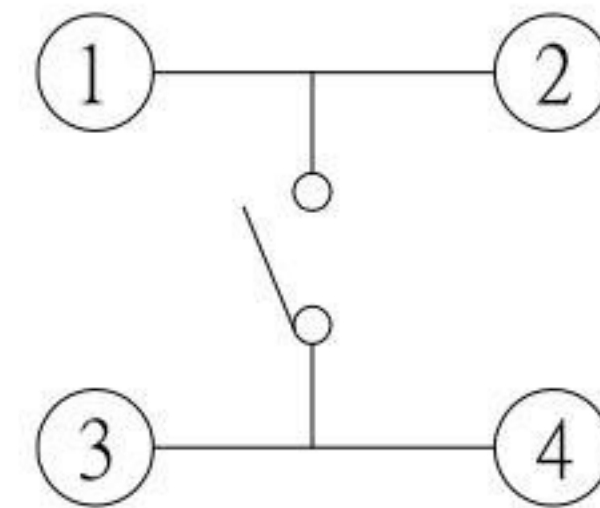


TS-A02x-xx-S126

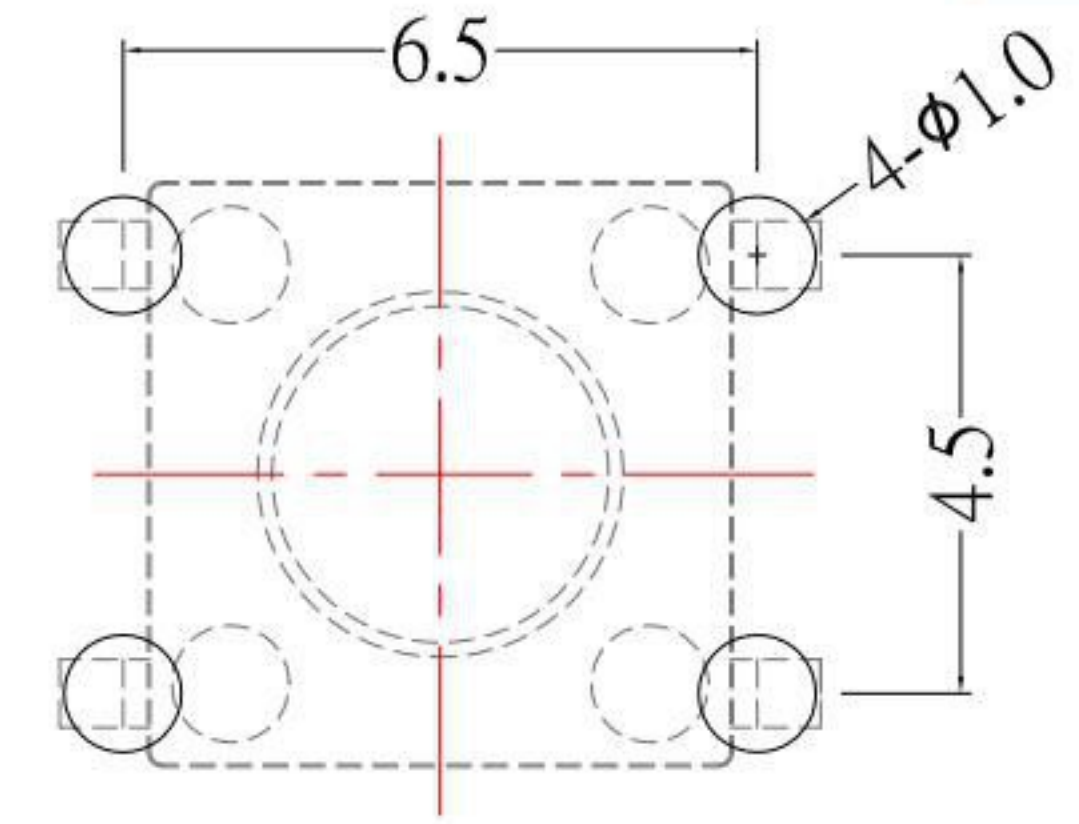
MODEL No _____ Knob Color :

Black: Blank
Red : R
White : W
Blue : BL

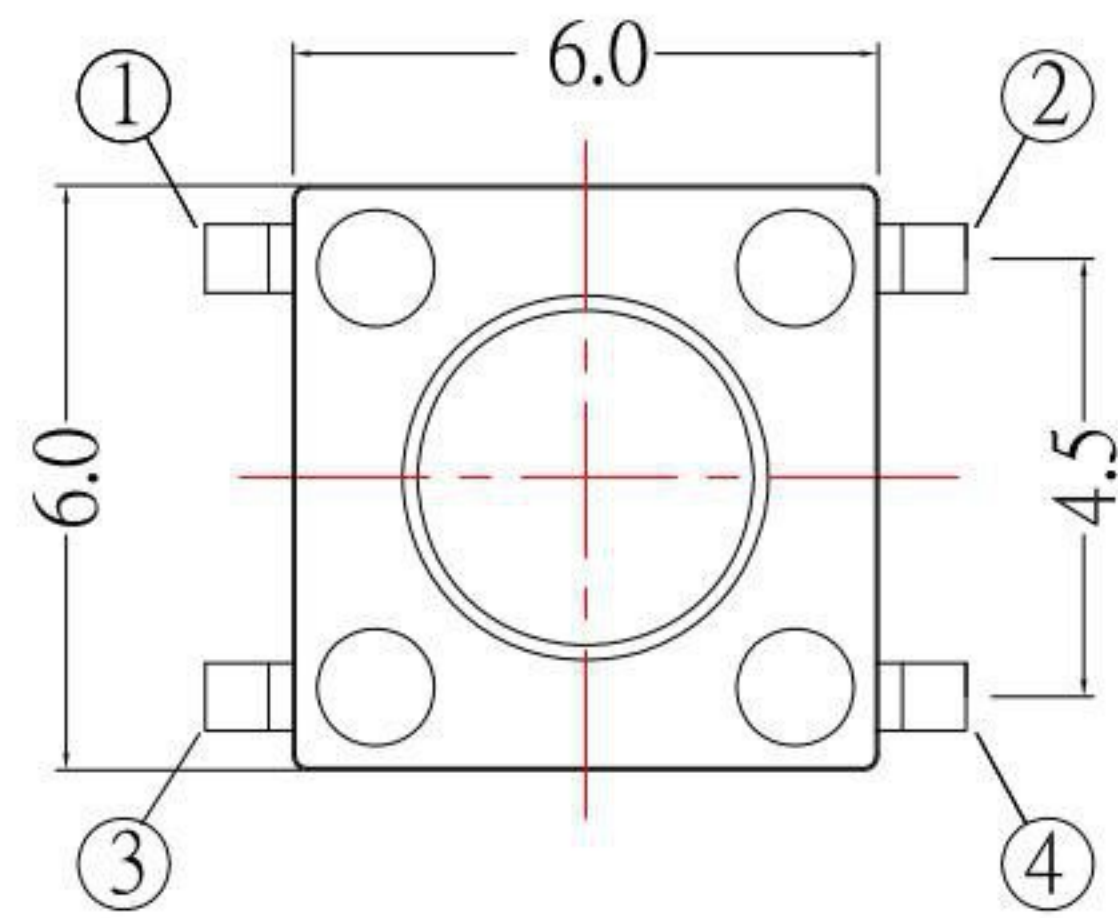
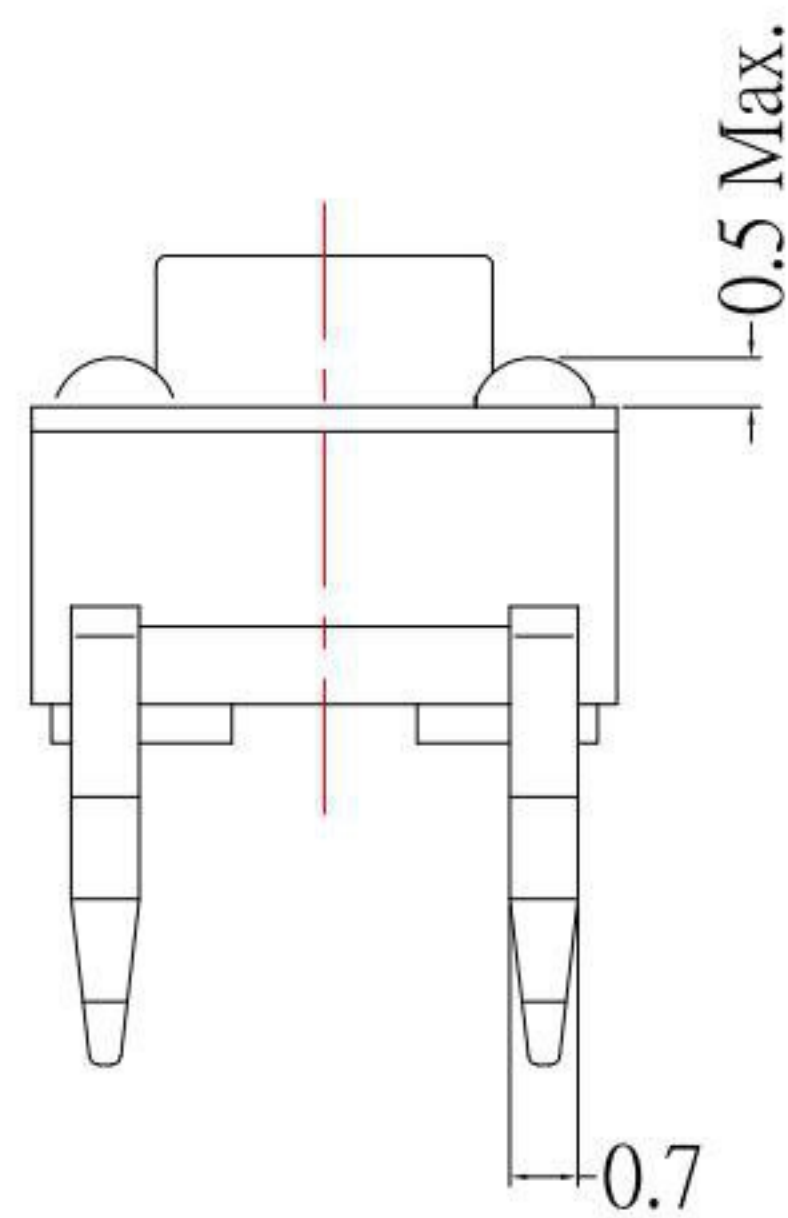
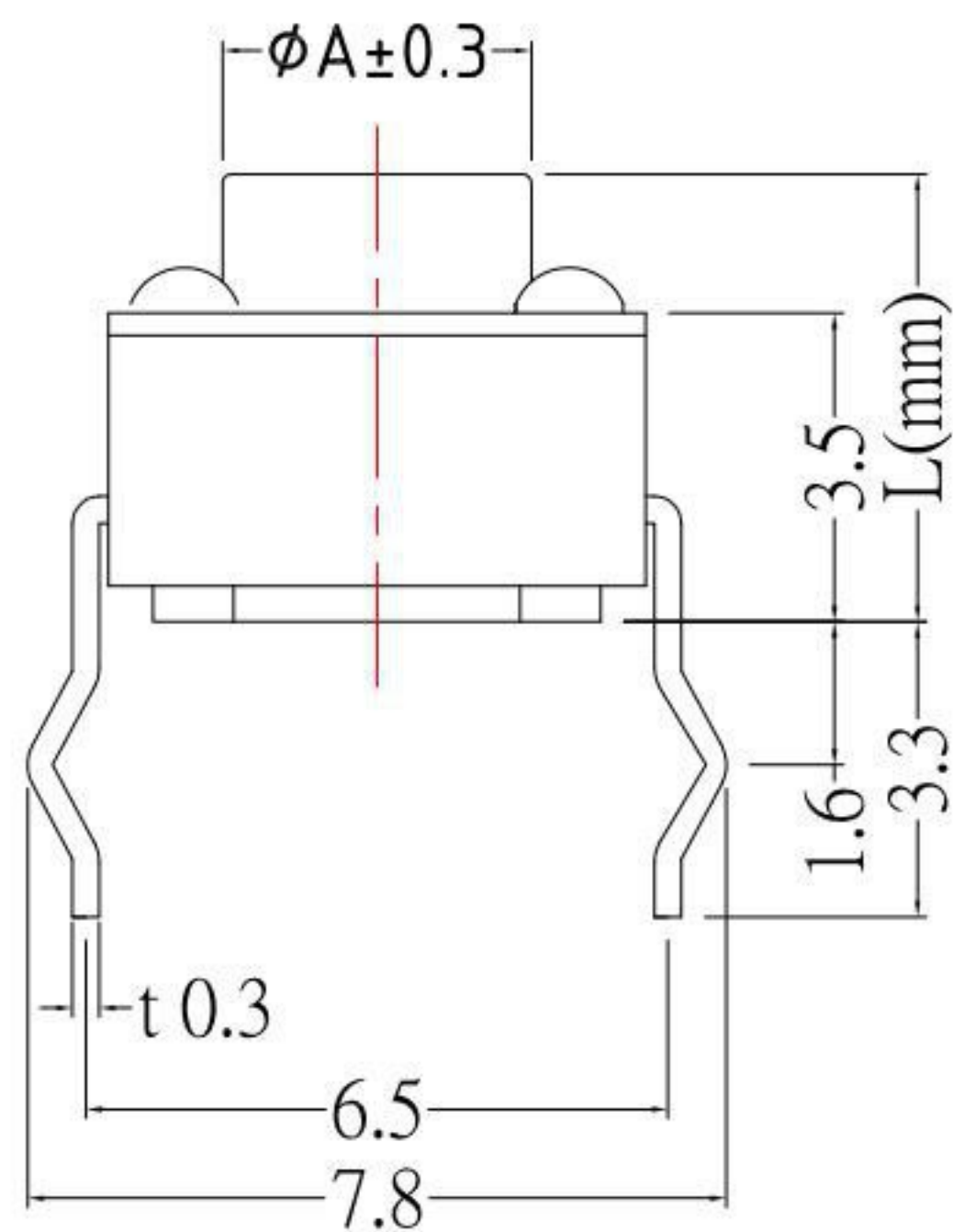
Operating Force



CIRCUIT DIAGRAM



PCB LAYOUT MOUNTING PATTERN



SPECIFICATIONS

Rating	DC 12V 50mA														
Contact Resistance	100mΩ Max.														
Travel	0.25 ± 0.1mm														
Operating Force	0	100±30gf	1	130±30gf	2	160±50gf	3	250±50gf	4	320±50gf	5	500±50gf			
Operating Life(cycles)	100,000					80,000					50,000				

NO.	DESCRIPTION	QTY	MATERIAL	PLATING
E	TERMINAL	4	BRASS	Ag plated
D	CONTACT	1	PHOSPHOR BRONZE	Ag plated
C	COVER	1	BRASS	Tin plated
B	CASE	1	PA6T	
A	STEM	1	PA6T	

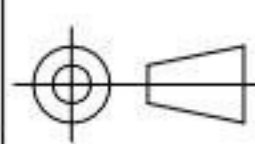
MODEL NO.	TS-A02	TS-A02A	TS-A02AL	TS-A02Q	TS-A02QL	TS-A02B	TS-A02E	TS-A02R	TS-A02C	TS-A02CL	TS-A02DL	TS-A02D	TS-A02Y	TS-A02YL	TS-A02W	TS-A02WL	TS-A02FL	TS-A02F	TS-A02K	TS-A02G	TS-A02O	TS-A02OL	TS-A02Z	TS-A02ZL	TS-A02H
L (mm)	4.30	5.00	5.50	6.00	6.50	7.00	7.30	7.50	8.00	8.50	9.00	9.50	10.00	10.50	11.00	11.50	12.00	12.50	13.00	13.50	14.00	14.50	15.00	16.00	17.00
φA (mm)	3.50	3.50	3.40	3.40	3.40	3.40	3.40	3.40	3.40	3.40	3.40	3.40	3.00	3.00	3.00	3.00	3.00	3.00	3.00	3.00	3.00	3.00	3.00	3.00	3.00

11	新增高度16.0選項	Jack	050415	16	新增高度11.5選項和更新高度9.0的代碼	Jack	051619																		
10	更新高度10.5選項代碼及新增高度15.0選項	Jack	122914	15	更新樣式	Lan	041919																		
9	更新高度5.5選項代碼	Jack	122614	14	新增顏色選項	Jack	012517	19	新增藍色顏色選項	Jack	010523														
8	新增Operating Force選項	Jack	112614	13	新增高度9和12選項	Jack	120616	18	新增白色顏色選項	Jack	123022														
7	新增腳位編號	Jack	111114	12	更新φA±0.3	Jack	091415	17	新增材質表	Jack	080420														
6	更新高度選項	Jack	102214																						
5	新增及更新高度選項	Jack	070414																						
4	新增Operating Force選項	Jack	060514																						
3	新增高度選項	Jack	040814																						
2	更新高度選項	Jack	030514																						
1	更新尺寸	Jack	071513																						
ITEM NO.	DESCRIPTION	DRAWN	DATE																						

KSD 科斯达电子科技有限公司
 SWITCH CONNECTOR KSD ELECTRONIC TECHNOLOGY Co., LTD
 全球 互聯零組件製造企業

TOLERANCE UNLESS OTHERWISE STATED :
 Up to 5 ±0.2
 Above 5 ~ 15 ±0.3
 Above 15 ~ 30 ±0.4
 Above 30 ~ 50 ±0.5
 Angle ±0.3°

3RD. ANGEL'S



UNITS MM

DRAWN BY: Jack Lu DATE: 01/05/23
 CHECKED BY: Jacky Chen DATE: 01/05/23
 APPROVED BY: Tony Kao DATE: 01/05/23

MAT'L		TITLE	SWITCH
FINISH		MODLE	TACT SWITCH
SCALE	1 : 1	DWG NO.	TS-A02x-xx-S126
SHEET NO.	1 of 1	PART NO.	TS-A02x-xx-S126

SIZE A4
 VER R19